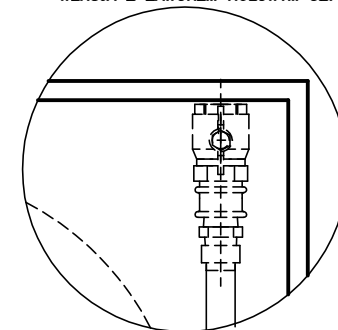


WERSJA Z ZAWOREM KULOWYM 32.



**UWAGA:**

HYDRANTY WEWNĘTRZNE TYP PN-EN 671-1( hydranty 33) SĄ MONTOWANE W SIECI INSTALACYJNEJ 2" Z ZAWOREM HYDRANTOWYM 52, LUB Z ZAWOREM KULOWYM 32.

Podziałka	Nazwa wytwórcy	Przedsiębiorstwo Produkcyjno-Usługowo-Handlowe	Nazwa	<b>HYDRANT WEWNĘTRZNY</b>	
1:1		<b>SUPRON 3</b>	Oznaczn. rys. zestawień	PN-EN 671-1(Z-33/20 G) wykonanie boczne PN-EN 671-1(Z-33/30 G) wykonanie boczne	
				Arkusze	1