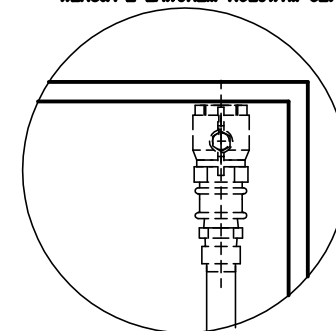



WERSJA Z ZAWOREM KULOWYM 32.



UWAGA:

HYDRANTY WEWNĘTRZNE TYP PN-EN 671-1(hydranty 33) SĄ MONTOWANE W SIECI INSTALACYJNEJ 2" Z ZAWOREM HYDRANTOWYM 52, LUB Z ZAWOREM KULOWYM 32.

Podziałka	Nazwa wytwórcy	Przedsiębiorstwo Produkcyjno-Usługowo-Handlowe	Nazwa	HYDRANT WEWNĘTRZNY	
1:1		SUPRON 3	Oznaczn. rys. zestawień	PN-EN 671-1(Z-33/20) wykonanie boczne PN-EN 671-1(Z-33/30) wykonanie boczne	
				Arkusze	1